

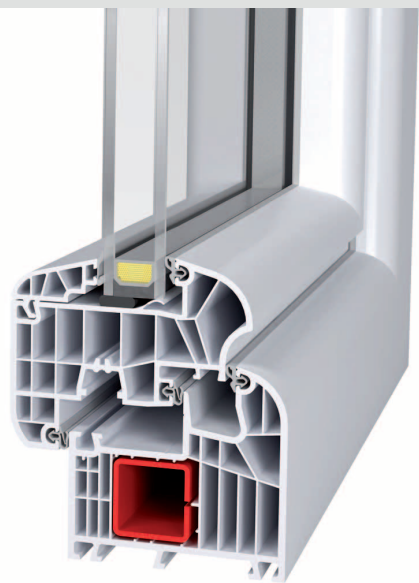
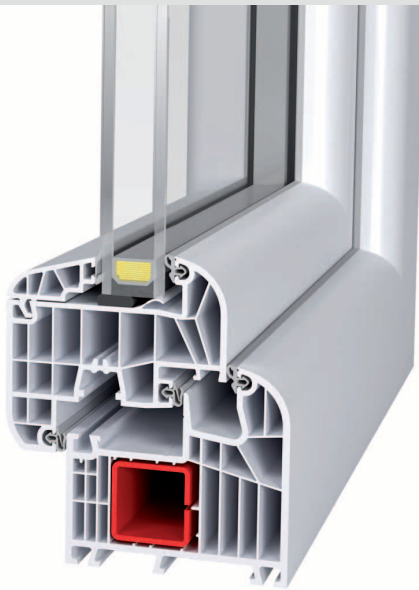
**aluplast**<sup>®</sup>  
Kunststoff-Fenstersysteme



**IDEAL 8000**<sup>®</sup>  
bonding inside

## Einfach mehr | Licht, Sicherheit und Wärmedämmung

Erst das Verschmelzen von Fensterflügel und Scheibe machen die Technologie des Scheibenverklebens so besonders – dadurch wird der Wegfall der Stahlverstärkung im Flügelprofil ermöglicht und eine Verbesserung der Wärmedämmung um ca. 20% im Profilquerschnitt realisiert. Die schlankere Flügelprofiloptik ermöglicht mehr Lichteinfall im Wohnraum sowie eine noch höhere Einbruchssicherheit durch die umlaufende Klebefuge.



### IDEAL 8000® | Ihre Vorteile im Überblick

- mehr Lichteinfall im Wohnraum durch schlankere Optik
- 85 mm Bautiefe
- 8-Kammer-Profil
- Mitteldichtungssystem mit drei Dichtebenen
- 2-fache Designvariante im Fensterflügel
- große Klebeflächen zwischen Glas und Profil
- Lastabtragung der Scheibe erfolgt direkt auf die inneren Aussteifungsstege
- ca. 20% bessere Wärmedämmung im Profilquerschnitt
- erhöhte Einbruchssicherheit im Bereich der Glasanbindung
- der sichere Verbund zwischen Scheibeneinheit und Flügel verhindert ein Verschieben der Flügelprofile zum Glas
- formstabile Flügel auch bei Sonderelementen, wie Dreiecks-Rundbogenfenster, etc.
- keine Absenkung des Flügels während der Gebrauchsdauer